



ЗАПРОШЕННЯ

для участі в тендері, який проводиться ПІІ "АМІК-УКРАЇНА"

Шановні панове!

Прошу Вас надати Комерційну пропозицію:

Рамочний договір на монтаж щогл блискавкозахисту на об'єктах ПІІ «АМІК УКРАЇНА»
по всій території України окрім окупованої частини.

Замовник: ПІІ "АМІК УКРАЇНА", офіс: м. Київ, вул. В.Вал, 68,
e-mail: aoleynik@amicenergy.com.ua, tender@amicenergy.com.ua

1. Технічне завдання на монтаж щогл блискавкозахисту
 - Щогла. Оцинкована (гаряче цинкування). Висота – 12 м. Всі розміри надані у додатку №1 до цього запрошення.
 - Фундамент. Циліндричний з квадратним оголовком. Діаметр – 400 мм, глибина – 1400 мм. Оголовок – 500мм. х 500 мм. Загальна висота – 1550 мм. Бетон М 400. Термін витримки бетону – не менше ніж 21 доба.
 - Заземлення. Траншея – довжина 6000 мм, глибина – 500 мм, ширина – 300 мм. Електрод горизонтальний оцинкований (товщина 200 мкм) – д. 10 мм². довжина 3000мм. глибина закладання - 500 мм. Електрод вертикальний оцинкований (товщина 200 мкм) – д. 16 мм², довжина 3000 мм. глибина закладання – 6500 мм. з'єднання за допомогою різьбових муфт. З'єднання горизонтального з вертикальним електродів – плашечний оцинкований д10/д16 на 4 болтах;
 - Документація. Паспорт щогл блискавкозахисту зі схемою розташування з прив'язкою до будівлі АЗС, протокол випробування контура заземлення щогли блискавкозахисту
 - Демонтаж старих металевих щогл блискавкозахисту (роботи можуть проводитись у вибухонебезпечних зонах)
2. Умови оплати:
 - авансовий платіж на матеріали;
 - авансовий платіж на роботи не більш ніж 30 %;
 - остаточний розрахунок - відтермінування платежу (10 банківських днів та більш від дати підписання акту виконаних робіт та реєстрації податкової накладної);
3. Гарантія на обладнання і виконані роботи – не менш ніж 1 рік;
4. Вимоги до кандидатів;
 - дозвіл на виконання робіт підвищеної небезпеки необхідних для виконання такого типу робіт;
 - декларації відповідності матеріально-технічної бази вимогам законодавства з питань охорони праці;
 - земляні роботи, що виконуються в зоні розташування підземних комунікацій;





- наявність власного автопарку спецтехніки буде вважатися перевагою:

Особливі умови:

Комерційну пропозицію надати у вигляді одиничних розцінок заповнивши додатку №2 до цього запрошення. Термін подачі Комерційних пропозицій до 03 березня 2025 р.

Термін дії ваших Комерційних пропозицій повинен становити до 31/12/2025 року.

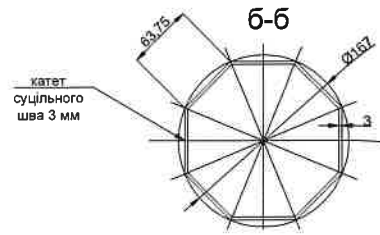
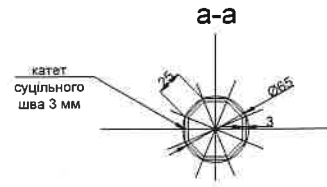
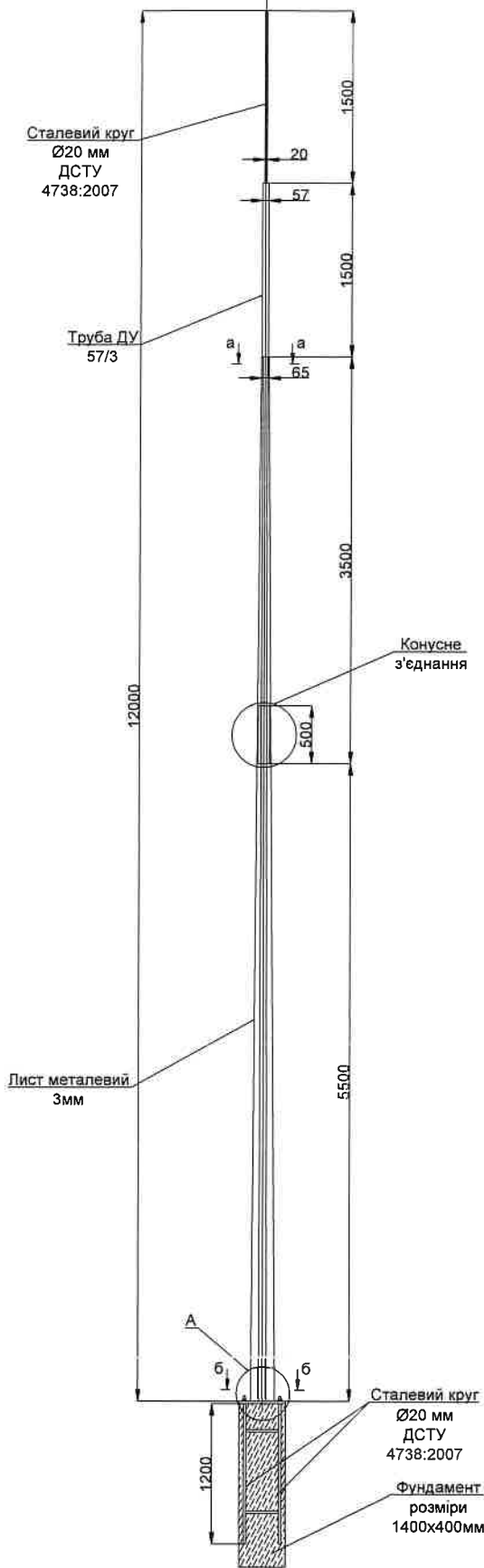
Додаткову інформацію можна отримати у головного енергетика відділу технічного забезпечення Олійника Артема Дмитровича за телефоном +38 (050) 412-61-18, aoleynik@amicenergy.com.ua.

Директор з розвитку та експлуатації

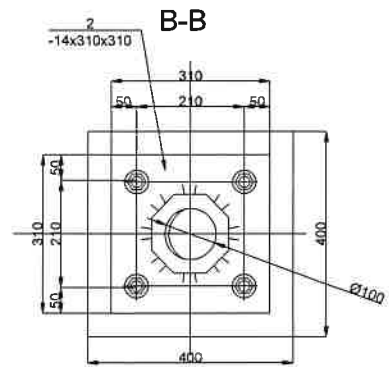
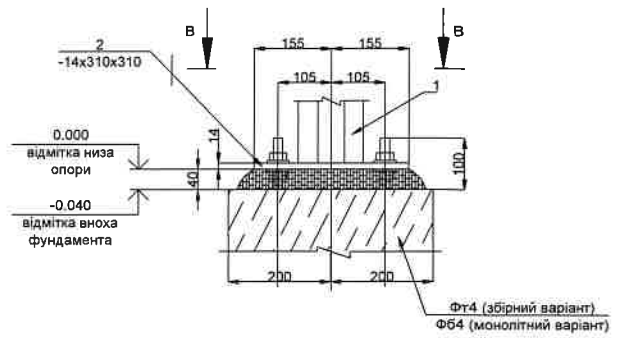


Цільницький Ігорь.





Вузол А



Інв. № об.	Підпис і дата	Зам. інв. N
------------	---------------	-------------

Зм.	Кільк.	Арк.	N док.	Підпис	Дата			
Розроб.							Стадія	Аркуш
Перевір.							РП	Аркушів
Н.контр.						Опора блискавкозахисту 12 м		

Одиничні розцінки
на роботи з монтажу блискавкозахисту на АЗС

№з/п	Найменування послуг та матеріалів	од-вим	кіль-ть	Вартість за одиницю грн., без ПДВ
1	Щогла блискавкоприймача 12 м	шт	1	
2	Анкерна закладна	шт	1	
3	Заземлювач вертикальний , гарячекатаний 3м,д16мм2	шт	1	
4	Заземлювач горизонтальний, гарячекатаний 3 м, д10 мм2	м	1	
5	З*єднувач Д16-Д10	шт	1	
6	Бетон	м3	1	
7	Дошка	м	1	
8	Расходні матеріали	компл	1	
9	Кран-яобур-маніпулятор	год	1	
10	АГП	год	1	
11	Розробка траншеї в ручну, без откосів,трамбівка,засипка,благоустрій	м	1	
12	Розробка котлованів-приямків під мачту	шт	1	
13	Монтаж вертикального заземлювача	шт	1	
14	Монтаж горизонтального заземлювача	м	1	
15	Монтаж анкерної закладної	шт	1	
16	Монтаж щогли блискавкопримача	шт	1	
17	Адміністративно-технічні витрати(паспорта,схеми)	усл	1	
18	Випробування	усл	1	
19	Транспортні расходи (Кран-Яобур-Маніпулятор-АГП)	км	1	
20	Транспортні расходи (Бригадний автомобіль)	км	1	